

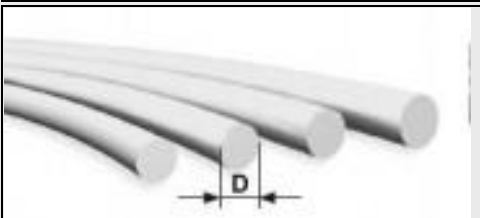
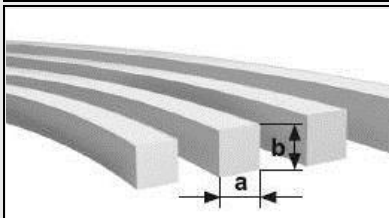
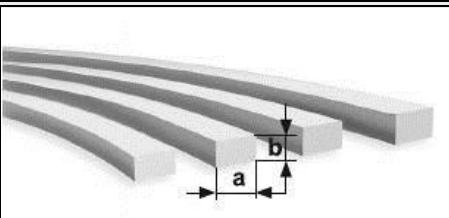


ООО «ВТМ-Белт»

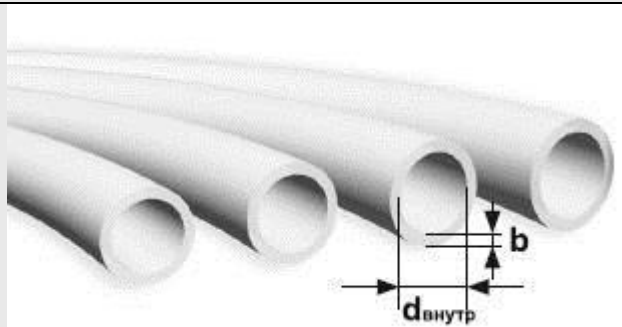
Наш адрес: г. Краснодар, ул. Новороссийская, 210, офис 18
 тел./факс: +7 (861) 210-00-70, 210-93-70, 231-46-14,
 234-32-41, 234-48-74
 +7 (918) 139-31-76, +7 (918) 449-97-83

www.vtmbelt.ru

мы предлагаем готовые решения для вашего производства

Шнур силиконовый круглого сечения				Шнур силиконовый квадратного сечения		Шнур силиконовый прямоугольного сечения			
									
Размер D, mm	Масса 1 п.м./Г	Размер D, mm	Масса 1 п.м./Г	Размер ахb, mm	Масса 1 п.м./Г	Размер ахb, mm	Масса 1 п.м./Г	Размер ахb, mm	Масса 1 п.м./Г
2	4	45	1900	4,0x4,0	20	1,0x20,0	24	8,0x25,0	240
3	9	50	2350	4,5x4,5	24	2,0x20,0	48	10,0x8,0	100
4	15			5,0x5,0	30	2,0x30,0	70	10,0x12,0	140
5	24			5,5x5,5	36	2,0x50,0	120	10,0x15,0	180
6	34			6,5x6,5	50	2,0x60,0	140	10,0x18,0	220
7	46			7,0x7,0	60	3,0x15,0	55	10,0x20,0	240
8	60			8,5x8,5	87	3,0x25,0	90	10,0x25,0	300
9	75			9,0x9,0	97	3,0x30,0	110	10,0x30,0	360
10	95			10,0x10,0	120	3,0x40,0	145	10,0x40,0	480
11	115			11,0x11,0	145	3,0x45,0	150	10,0x50,0	600
12	135			12,0x12,0	170	4,0x10,0	48	10,0x55,0	660
13	160			13,0x13,0	200	4,0x20,0	190	12,0x8,0	85
14	185			14,0x14,0	236	5,0x10,0	60	16,0x8,0	115
15	215			15,0x15,0	270	5,0x13,0	80	12,0x17,0	245
16	240			16,0x16,0	305	5,0x15,0	90	12,0x25,0	360
17	275			18,0x18,0	390	5,0x18,0	110	15,0x20,0	360
18	305			20,0x20,0	480	5,0x20,0	120	15,0x35,0	630
19	340			22,0x22,0	581	5,0x30,0	180	16,0x18,0	350
20	380			25,0x25,0	750	5,0x40,0	240	16,0x20,0	385
22	460			30,0x30,0	1100	5,0x50,0	300	16,0x32,0	615
24	545			32,0x32,0	1230	5,0x55,0	330	17,0x35,0	715
26	640			34,0x34,0	1400	5,0x60,0	360	25,0x40,0	1200
28	740			37,0x37,0	1650	5,0x65,0	390	30,0x38,0	1400
30	850					5,0x80,0	480	34,0x45,0	1850
35	1150					6,0x20,0	145	35,0x42,0	1765
40	1500					6,0x40,0	290		

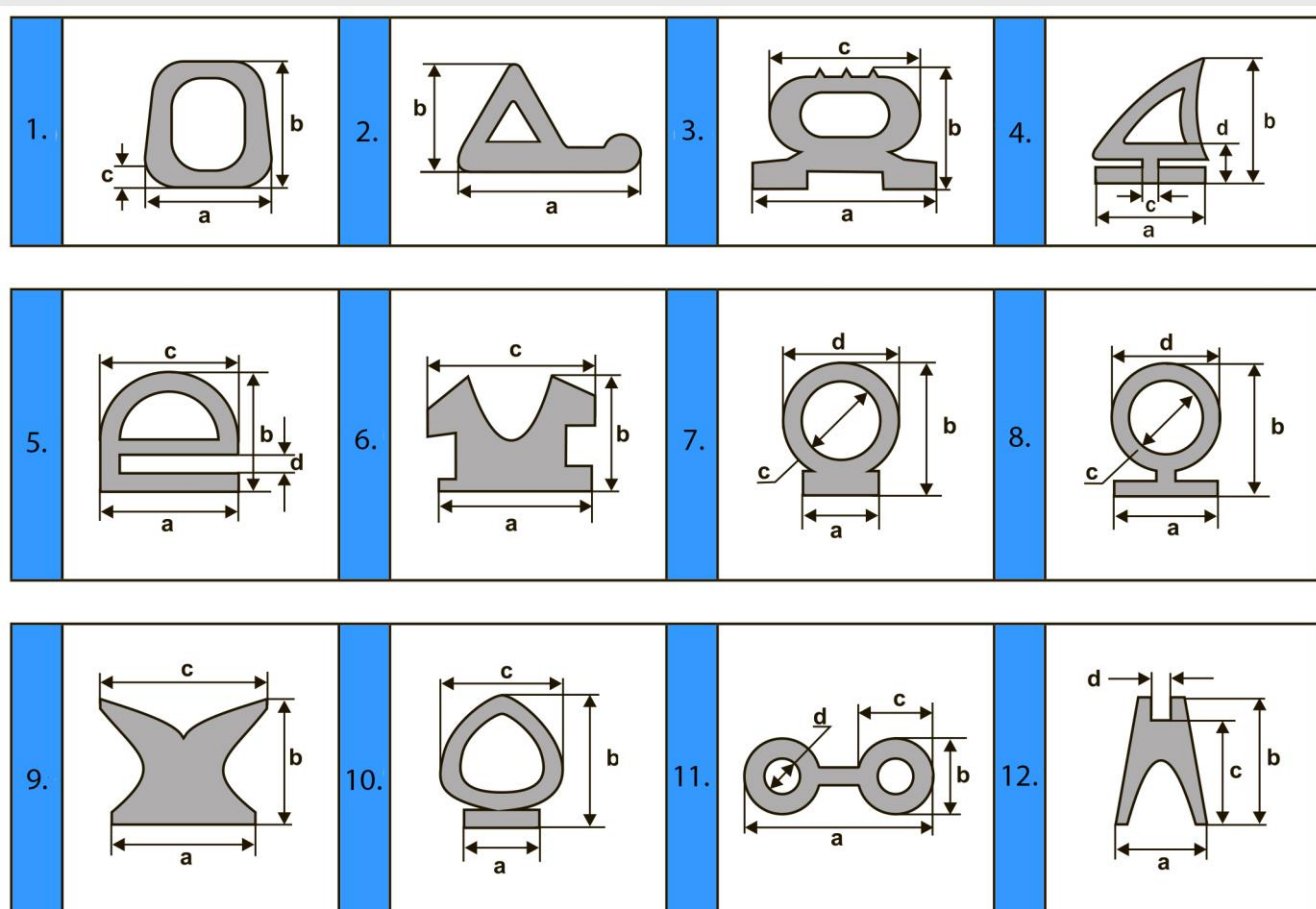
Трубка силиконовая



$d_{\text{внутр}} \times b$, mm	Масса м.п./г.	$d_{\text{внутр}} \times b$, mm	Масса м.п./г.	$d_{\text{внутр}} \times b$, mm	Масса м.п./г.
2,0 x 0,5	5,0	11,0 x 5,0	301	20,0 x 3,5	271
2,0 x 0,7	7,0	12,0 x 0,6	29,0	20,0 x 4,0	363
2,0 x 0,8	8,5	12,0 x 0,8	38,5	20,0 x 5,0	471
2,0 x 1,0	10,0	12,0 x 1,0	50,0	21,0 x 1,0	84,5
2,5 x 0,8	10,0	12,0 x 1,5	76,5	21,0 x 1,5	127
2,5 x 1,0	13,0	12,0 x 2,0	106	21,0 x 2,0	174
3,0 x 0,5	7,0	12,0 x 2,5	137	21,0 x 2,5	223
3,0 x 0,7	д10,0	12,0 x 3,0	171	21,0 x 3,0	274
3,0 x 0,8	11,5	12,0 x 4,0	242	21,0 x 4,0	378
3,0 x 1,0	15,5	12,0 x 5,0	320	21,0 x 5,0	490
3,0 x 1,5	25,5	12,0 x 6,0	408	22,0 x 1,0	88,5
3,0 x 2,0	38,0	12,0 x 7,0	501	22,0 x 1,5	133
4,0 x 0,5	9,0	13,0 x 0,8	41,5	22,0 x 2,0	182
4,0 x 0,7	12,5	13,0 x 1,0	54,0	22,0 x 2,5	233
4,0 x 1,0	19,5	13,0 x 1,5	85,0	22,0 x 4,0	395
4,0 x 1,5	31,0	13,0 x 2,0	115	23,0 x 1,5	139
4,0 x 2,0	45,0	13,0 x 2,5	147	23,0 x 2,0	189
4,0 x 3,0	80,0	13,0 x 3,0	183	23,0 x 2,5	242
25,0 x 0,5	10,5	13,0 x 4,0	257	23,0 x 3,0	297
5,0 x 0,8	17,5	13,0 x 5,0	340	23,0 x 4,0	409
5,0 x 1,0	23,0	14,0 x 0,8	44,5	23,0 x 5,0	528
5,0 x 1,5	37,0	14,0 x 1,0	58,0	24,0 x 1,5	144
5,0 x 2,0	54,0	14,0 x 1,5	87,5	24,0 x 2,0	197
5,0 x 2,5	71,5	14,0 x 2,0	121	24,0 x 2,5	252
5,0 x 3,0	91,5	14,0 x 2,5	157	24,0 x 3,0	308
6,0 x 0,5	12,5	14,0 x 3,0	194	24,0 x 4,0	420
6,0 x 0,8	20,5	14,0 x 4,0	273	24,0 x 5,0	547
6,0 x 1,0	27,0	14,0 x 5,0	358	25,0 x 1,5	150
6,0 x 1,5	42,5	15,0 x 0,8	47,5	25,0 x 2,0	205
6,0 x 2,0	60,0	15,0 x 1,0	61,5	25,0 x 2,5	261
6,0 x 2,5	80,0	15,0 x 1,5	93,5	25,0 x 3,0	320
6,0 x 3,0	103	15,0 x 2,0	129	25,0 x 4,0	439
7,0 x 0,6	17,5	15,0 x 2,5	166	25,0 x 5,0	566
7,0 x 0,8	23,5	15,0 x 3,0	206	25,0 x 7,0	845
7,0 x 1,0	31,0	15,0 x 4,0	288	25,0 x 10	1319

7,0 x 1,5	48,0	15,0 x 5,0	377	26,0 x 1,5	156
7,0 x 2,0	69,0	16,0 x 0,8	50,5	26,0 x 2,0	212
7,0 x 2,5	90,0	16,0 x 1,0	65,5	26,0 x 2,5	271
7,0 x 3,0	114	16,0 x 1,5	99,0	26,0 x 3,0	331
8,0 x 0,6	20,0	16,0 x 2,0	136	26,0 x 4,0	454
8,0 x 0,8	26,5	16,0 x 2,5	176	26,0 x 5,0	584
8,0 x 1,0	35,0	16,0 x 3,0	217	26,0 x 6,0	726
8,0 x 1,5	54,0	16,0 x 3,5	257	26,0 x 7,0	872
8,0 x 2,0	76,0	16,0 x 4,0	303	27,0 x 1,5	161
8,0 x 2,5	100	16,0 x 5,0	396	27,0 x 2,0	220
8,0 x 3,0	125	16,0 x 6,0	499	27,0 x 2,5	280
8,0 x 4,0	181	16,0 x 8,0	725	27,0 x 3,0	342
8,0 x 5,0	245	17,0 x 1,0	69,5	27,0 x 4,0	469
8,0 x 6,0	318	17,0 x 1,5	105	27,0 x 5,0	603
9,0 x 0,6	22,0	17,0 x 2,0	144	28,0 x 1,5	160
9,0 x 0,8	29,5	17,0 x 2,5	185	28,0 x 2,0	227
9,0 x 1,0	38,5	17,0 x 3,0	228	28,0 x 2,5	290
9,0 x 1,5	59,5	17,0 x 4,0	318	28,0 x 3,0	354
9,0 x 2,0	83,5	17,0 x 5,0	415	28,0 x 4,0	484
9,0 x 2,5	109	18,0 x 1,0	73,0	28,0 x 5,0	622
9,0 x 3,0	137	18,0 x 1,5	110	29,0 x 1,5	172
9,0 x 4,0	197	18,0 x 2,0	152	29,0 x 2,0	235
9,0 x 5,0	264	18,0 x 2,5	196	29,0 x 2,5	299
10,0 x 0,6	24,5	18,0 x 3,0	240	29,0 x 3,0	365
10,0 x 0,8	32,5	18,0 x 4,0	330	29,0 x 4,0	499
10,0 x 1,0	42,5	18,0 x 5,0	434	29,0 x 5,0	641
10,0 x 1,5	65,0	18,0 x 6,0	545	30,0 x 1,5	178
10,0 x 2,0	91,0	18,0 x 8,0	784	30,0 x 2,0	242
10,0 x 2,5	118	19,0 x 1,0	77,0	30,0 X 2,5	309
10,0 x 3,0	148	19,0 x 1,5	116	30,0 x 3,0	377
10,0 x 3,5	178	19,0 x 2,0	159	30,0 x 4,0	514
10,0 x 4,0	212	19,0 x 2,5	204	32,0 x 5,0	697
10,0 x 5,0	283	19,0 x 3,0	251	35,0 x 6,0	930
11,0 x 0,6	26,5	19,0 x 4,0	348	35,0 x 10,0	1696
11,0 x 0,8	35,5	19,0 x 5,0	453	38,0 x 5,0	811
11,0 x 1,0	47,0	20,0 x 1,0	81,0	40,0 x 7,0	1241
11,0 x 1,5	70,5	20,0 x 1,5	122	40,0 x 8,0	1446
11,0 x 2,0	98,5	20,0 x 2,0	167	46,0 x 7,0	1399
11,0 x 2,5	128	20,0 x 2,5	209	50,0 x 5,0	1037
11,0 x 3,0	160	20,0 x 3,0	263		
11,0 x 4,0	227	20,0 x 3,0	311		

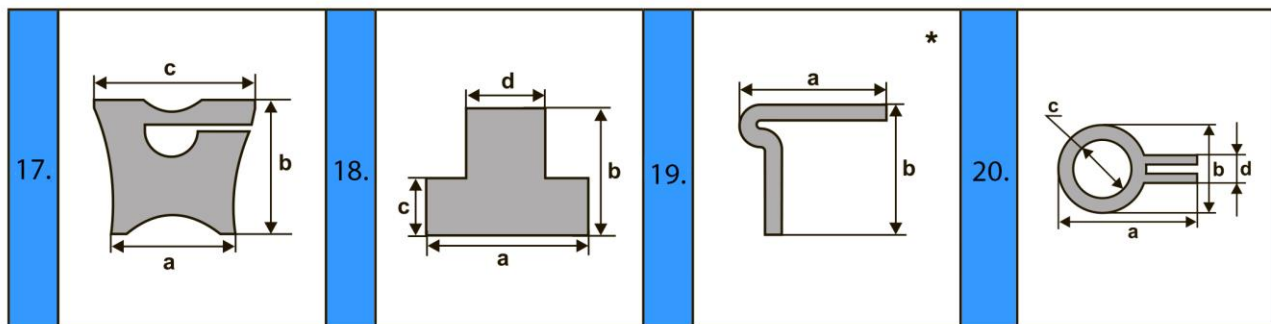
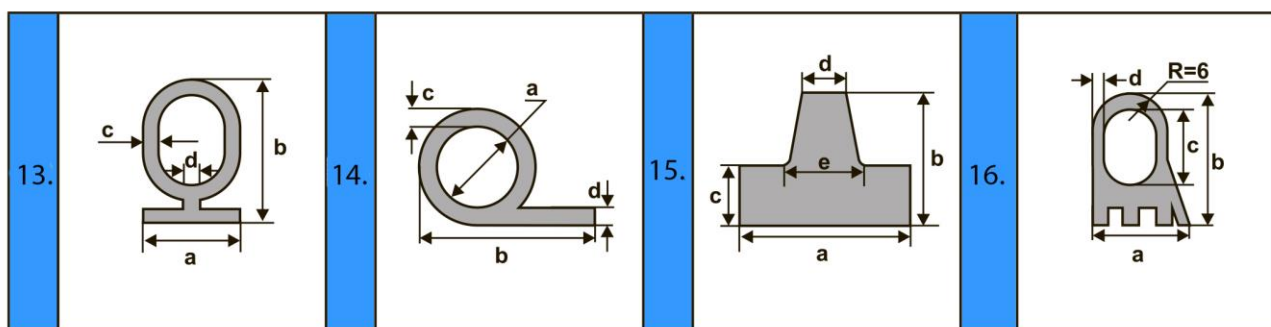
Профили силиконовые



Размеры профилей (1-12) из силиконовых резин (кроме изделий для вакуумных систем), мм

Обозначение профиля	Основные размеры а × в × с × d × e (мм)	Масса 1 п.м. (грамм) справочно
1	18x24x3,5	220
2	37x22	400
3-1	23x14x19	210
3-2	23x12x18	170
3-3	23x14x17	180
3-4	20x12x17	160
3-5	16x19x19	260
4-1	17x19x7,0x5,5	170
4-2	17x19x4,5x4,5	170
5	22x18x20x3	220
6-1	13x11x16	110
6-2	20x11x16	140
7-1	11x16x8x14	155
7-2	11x16x9x16	180
7-3	11x15x9x14	150

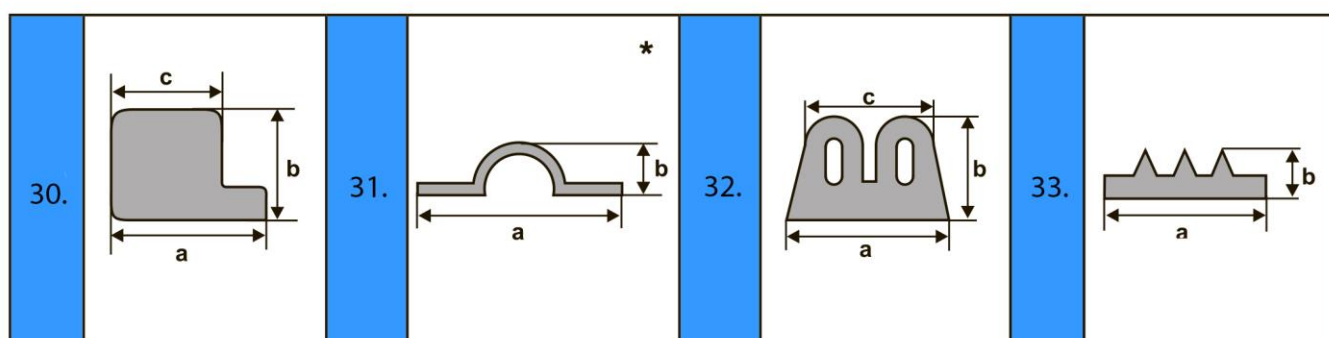
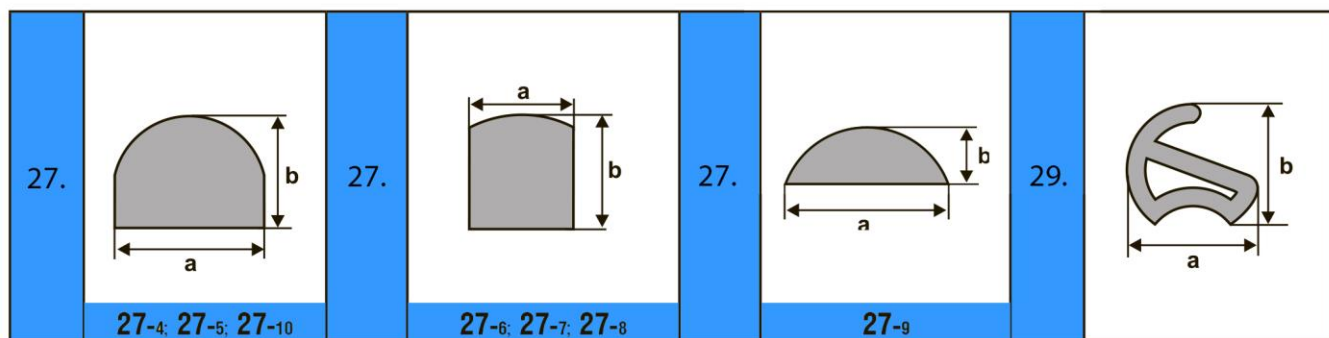
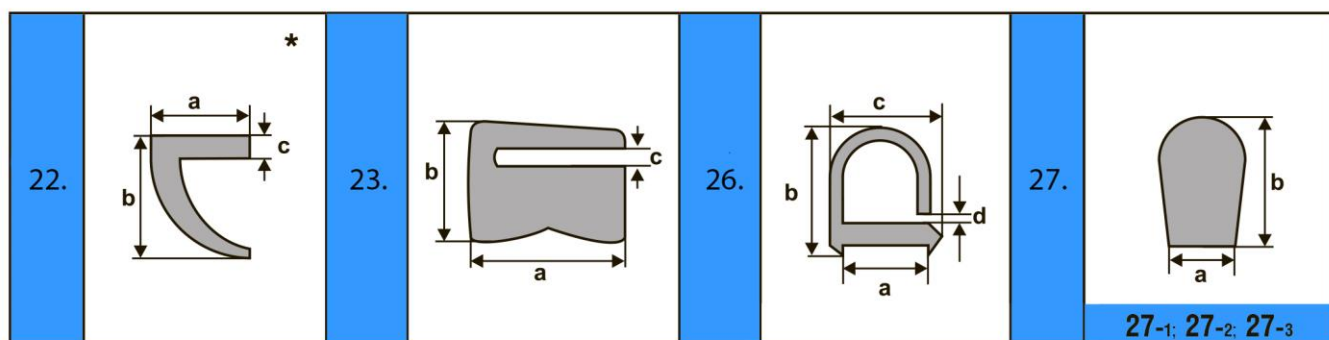
Обозначение профиля	Основные размеры а × в × с × d × e (мм)	Масса 1 п.м. (грамм) справочно
7-4	10x17x8x16	195
7-5	11x18x9x18	235
7-6	13x11x6x11	100
7-7	13x12x8x11	85
7-8	11x17,5x12x15	100
8-1	11x21x13x18	165
8-2	16x21x13x18	210
8-3	16x21x10x18	250
8-4	8x13x8x12	90
8-5	13x13x8x12	100
8-6	19x26x16,5x24	300
9	14x15x20	175
10	18x24x22	320
11	24x10x10x5	190
12	10x20x14x4	170



Размеры профилей (13-20) из силиконовых резин (кроме изделий для вакуумных систем), мм

Обозначение профиля	Основные размеры $a \times b \times c \times d \times e$ (мм)	Масса 1 п.м. (грамм) справочно
13	12,0x20x2,0x6,0	162
14-1	2,5x20x1,5x1,5	53
14-2	3,5x21x2,0x2,5	83
14-3	3,5x25x2,0x2,5	92
14-4	9,0x35x3,0x3,0	174
14-5	4,0x31x2,0x2,5	106
14-6	7,0x25x15x2,5	110
14-7	13x32x2,0x2,0	180
14-8	7,5x28x3,0x3,0	175
14-9	12x35x2,5x2,5	210
14-10	14x52x4,0x5,0	460
14-11	15x54x6,0x5,5	650
14-12	7,5x28x1,5x2,5	120
14-13	9,0x30x2,5x3,0	190
14-14	9,0x35x3,0x3,0	230
14-15	4,0x28x1,0x2,0	60
14-16	10,5x40x2,0x4,0	230
14-17	9,0x36x3,5x3,5	260
14-18	8,5x30x2,0x3,5	160
14-19	8,5x27x3,0x3,0	195

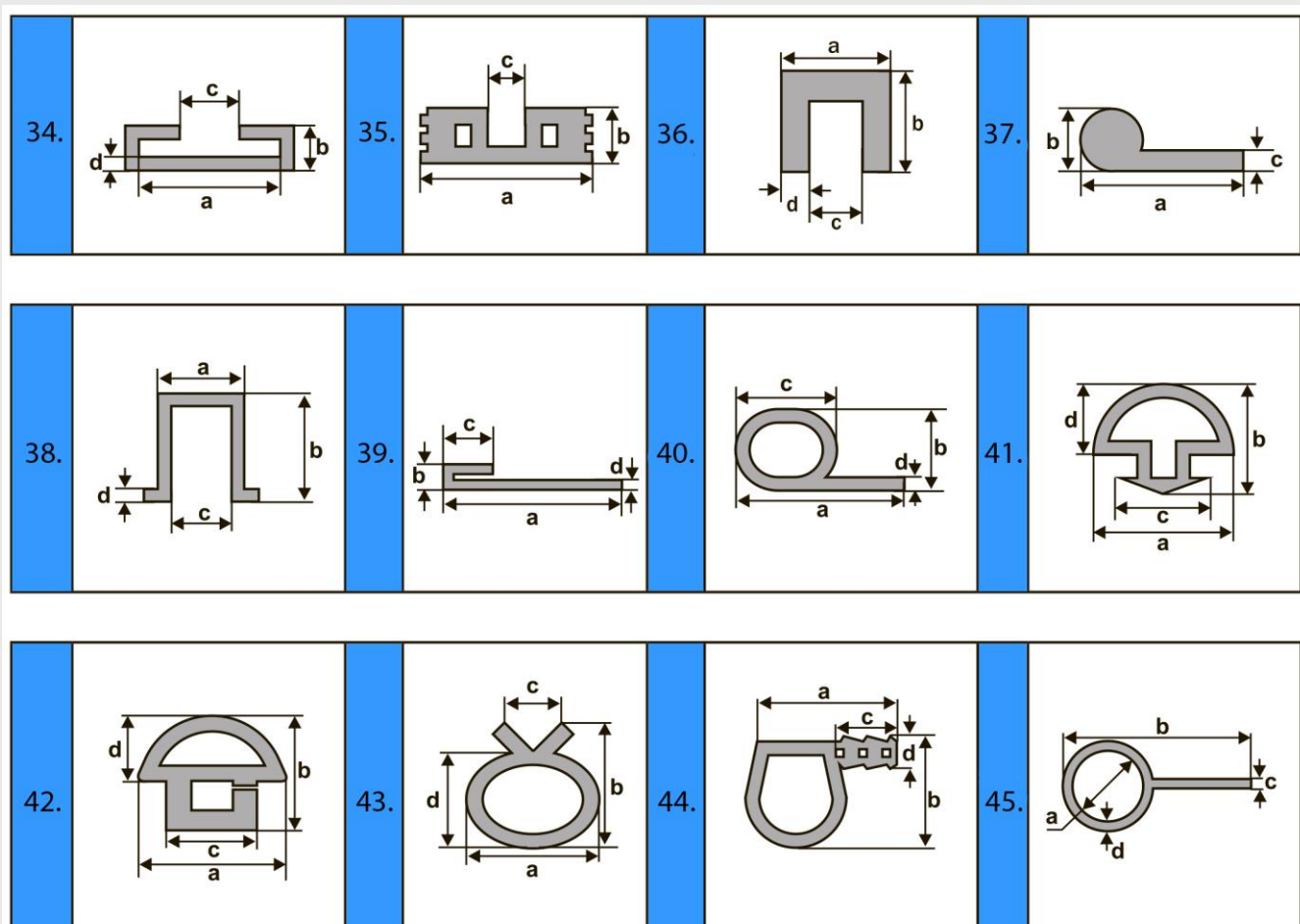
Обозначение профиля	Основные размеры $a \times b \times c \times d \times e$ (мм)	Масса 1 п.м. (грамм) справочно
14-20	10,5x33x3,5x2,0	250
14-21	10,5x25x1,5x2,0	105
14-22	11,5x41x3,5x4,0	320
14-23	3,0x19x1,5x1,5	50
14-24	14,5x40x2,5x3,5	310
14-25	42x85x4,0x4,0	950
15-1	15,5x10x6x6,5	130
15-2	20x15x6,5x6x10,5	235
15-3	18,5x18,5x7x8x13,5	290
16	18x24x13x3	260
17	14x15x22	210
18-1	17x12x6x6x	160
18-2	11x8,5x3x4,5	75
18-3	16x10x5x5	130
18-4	13x8x3x4	75
18-5	6,5x6,5x2,7x3	40
18-6	5x6x3x3,6	35
18-7	16x7x3x8	100
19	21x20	110
20	11x6,5x2,5	50



Размеры профилей (22-33) из силиконовых резин (кроме изделий для вакуумных систем), мм

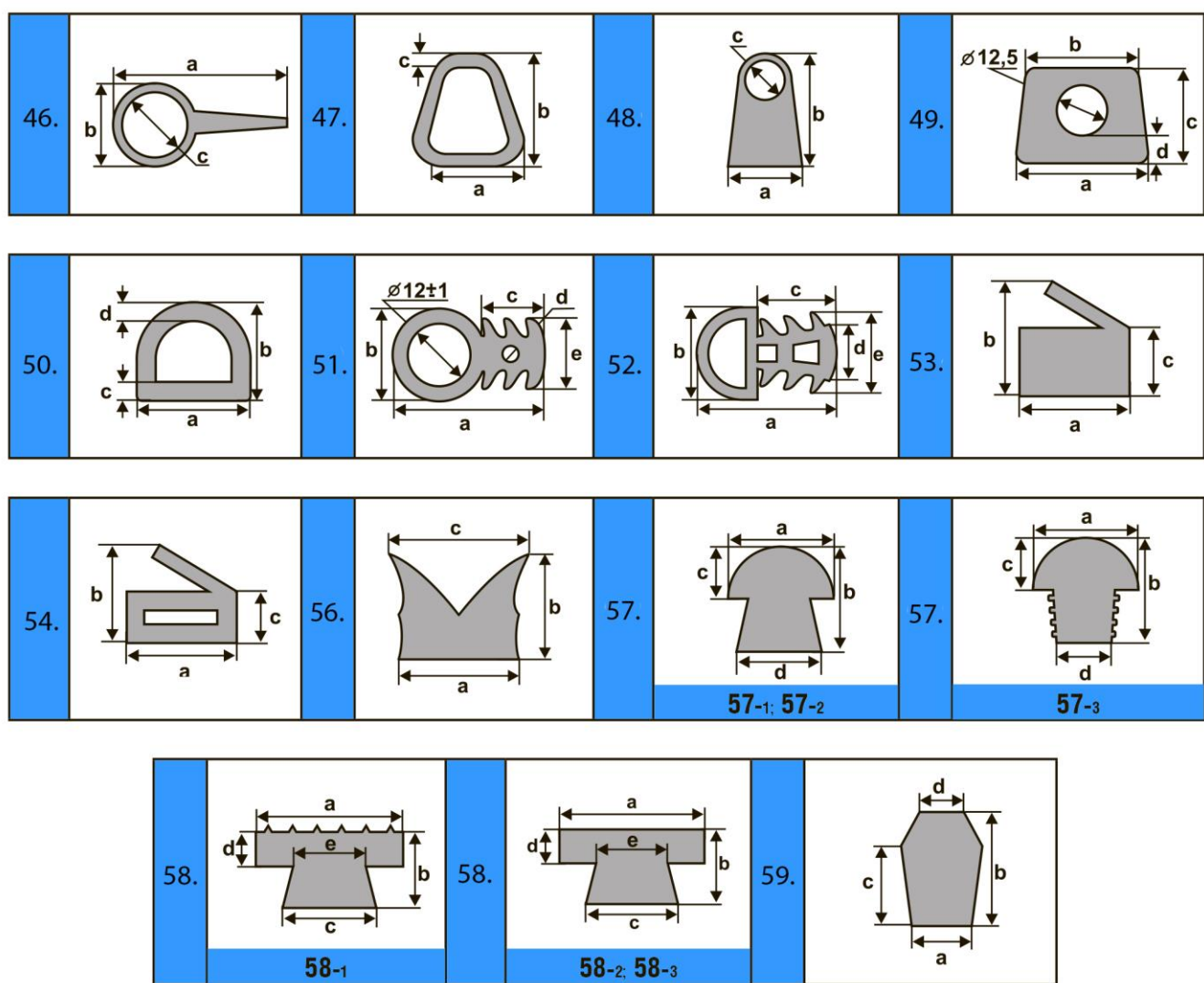
Обозначение профиля	Основные размеры $a \times b \times c \times d \times e$ (мм)	Масса 1 п.м. (грамм) справочно
22-1	20x15x2	100
22-2	19x15x2,5	90
23	5x5x0,5	25
26	10x10x4,5x0,5	60
27-1	12x17	240
27-2	17x20	385
27-3	17x24	480
27-4	17x14	220
27-5	6x6	37
27-6	7x16	115

Обозначение профиля	Основные размеры $a \times b \times c \times d \times e$ (мм)	Масса 1 п.м. (грамм) справочно
27-7	13x24	335
27-8	7,5x6,1	50
27-9	19,5x11,5	220
27-10	17x14	220
29	7x7	30
30	7x5,5x5	32
31	36x8,5	90
32-1	11x7x9	80
32-2	9x6x9	50
33	9,5x1,8	10



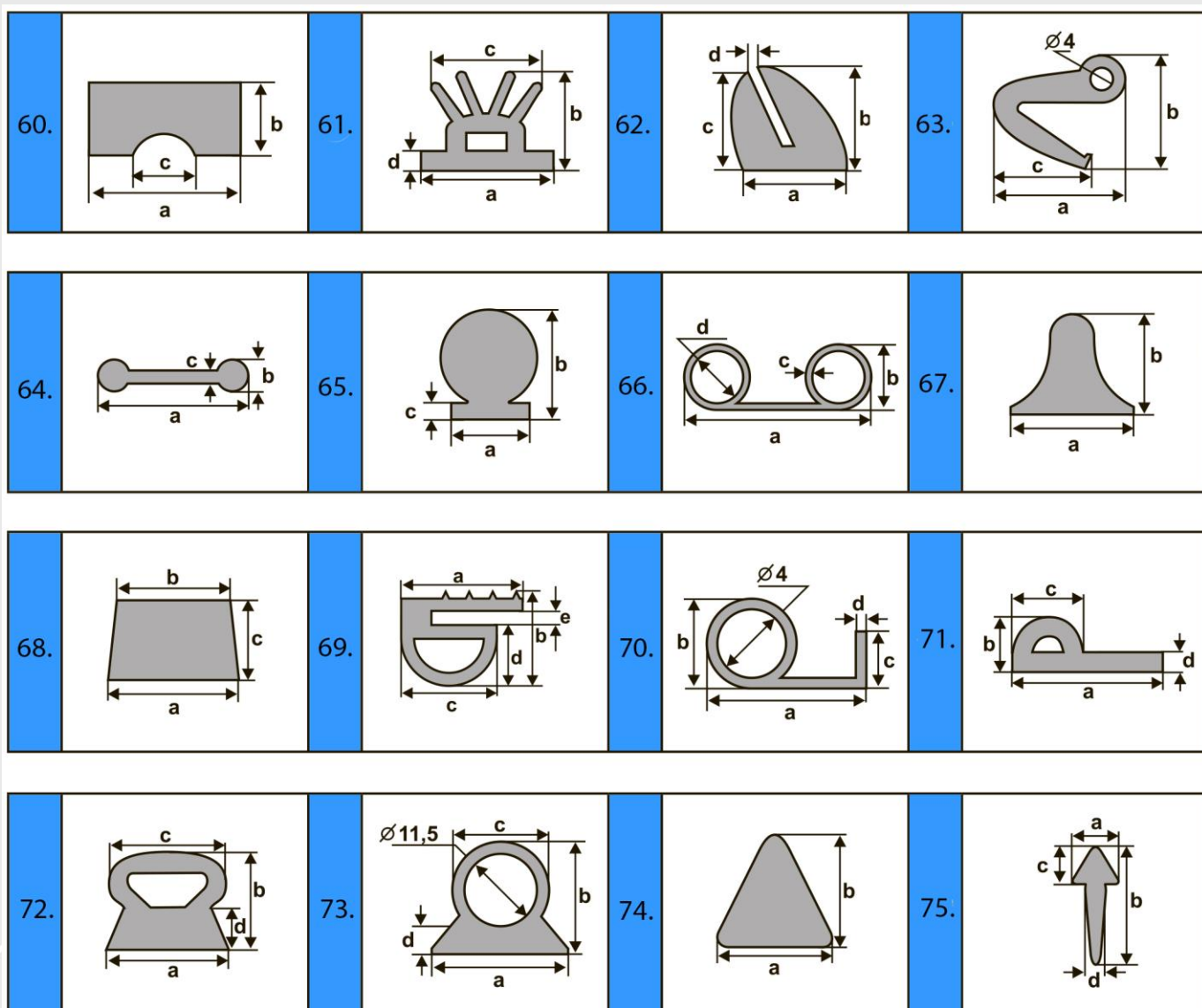
Размеры профилей (34-45) из силиконовых резин (кроме изделий для вакуумных систем), мм

Обозначение профиля	Основные размеры $a \times b \times c \times d \times e$ (мм)	Масса 1 п.м. (грамм) справочно	Обозначение профиля	Основные размеры $a \times b \times c \times d \times e$ (мм)	Масса 1 п.м. (грамм) справочно
34-1	13x3,6x6x0,8	40	36-13	10x14x3,5x3	105
34-2	13x4,8x6,5x1,5	55	36-14	10x13x6x2	100
34-3	13x5,5x6,5x1,8	70	37-1	21x4x1,5	45
34-4	14x5,5x7x2,5	65	37-2	27x4x1	50
34-5	18,4x7x10,4x2	100	37-3	25x4x1	40
34-6	20x4,5x14x1,5	150	38-1	8,5x13x5x2	70
35	19,5x7x4,5	80	38-2	7,5x13x5,5x1	50
36-1	10x14x3x3,5	110	38-3	7,5x9,5x5x1	35
36-2	10x15x4,5x2,5	90	38-4	7x12x5x1	30
36-3	10x15x5x2,5	95	38-5	10x13x7x1	70
36-4	11x11x5x3,5	95	39	23x8x11x3	120
36-5	10x11x5x2,5	90	40-1	43x13x3x18	220
36-6	15x18x6x4,5	200	40-2	44x15x3x21	270
36-7	12x12x5x3,5	120	41	20x18x14x12	165
36-8	12x25x5x3,5	270	42	15x18x12x10	135
36-9	10x22x5x3	225	43	12x7x8x4	55
36-10	6x8x2,5x1,5	40	44	30x18x10x9	260
36-11	5x10x2x1,5	40	45-1	9x30x1,5x1,5	100
36-12	16x16x10x3	160	45-2	9x26x1,6x1,6	90



Размеры профилей (46-59) из силиконовых резин (кроме изделий для вакуумных систем), мм

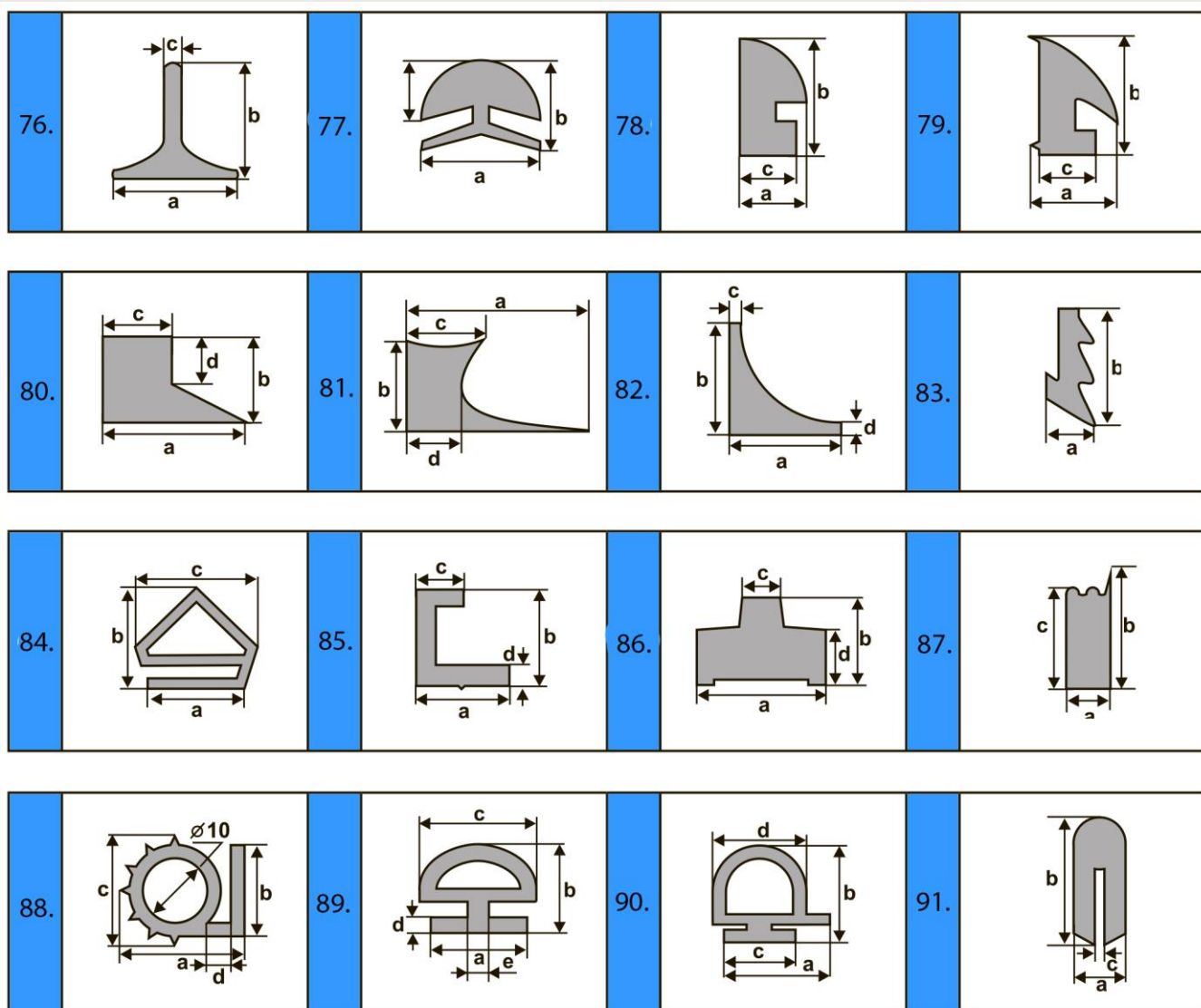
Обозначение профиля	Основные размеры а × в × с × d × e (мм)	Масса 1 п.м. (грамм) справочно	Обозначение профиля	Основные размеры а × в × с × d × e (мм)	Масса 1 п.м. (грамм) справочно
46	23x8x3,5	115	51-1	25x16x11,5x4x10	210
47-1	20x20x3,5	210	51-2	25x16x11,5x0x10	210
47-2	17x17x3	160	52	31x16x20x13x18	290
48	14x24x9,5	320	53	11x16,5x9	150
49	26x20x21x6	440	54	9x12x4,5	60
50-1	14,5x13,5x4x2	140	56	16x16,5x18	240
50-2	12x10x4x2,5	100	57-1	15x12x8x11	140
50-3	20x16x7x2	250	57-2	22x20x10x9	295
50-4	20x16x8x4	300	57-3	18x15x9x9	200
50-5	17x12x3x2,5	150	58-1	15x9,5x10x5,5x9	120
50-6	19,5x12x3x3	170	58-2	18x11x12x6x9,5	185
50-7	11x20x9x2,5	200	58-3	17x11x10,5x4,5x10	165
50-8	16,5x14,5x5,5x2,5	190	59	15x31x24x5	530
50-9	17x22x2x2	170			



Размеры профилей (60-75) из силиконовых резин (кроме изделий для вакуумных систем), мм

Обозначение профиля	Основные размеры а × в × с × d × e (мм)	Масса 1 п.м. (грамм) справочно
60-1	17x11x5	220
60-2	21,5x11x5	250
61	19x24x25x4	320
62	10x11x9,5x1	85
63	28x25x20	360
64	27x6x3	130
65	12x12x3	135
66	46x17x2,5x13	250
67	15x11	85
68-1	26x16x21	530
68-2	27x20x13	360
68-3	24x21x14	380
68-4	19,5x16x17	330

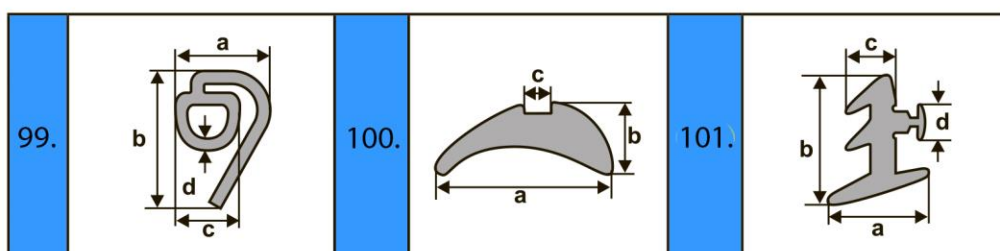
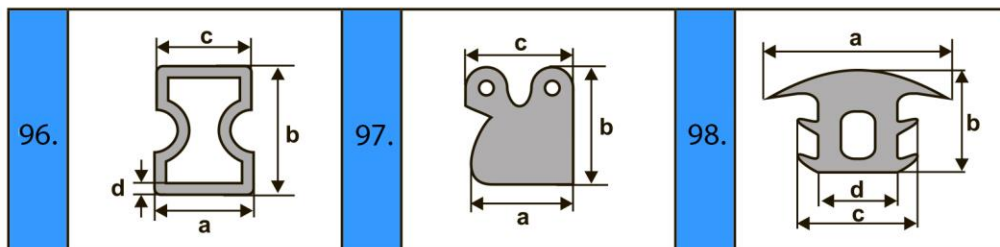
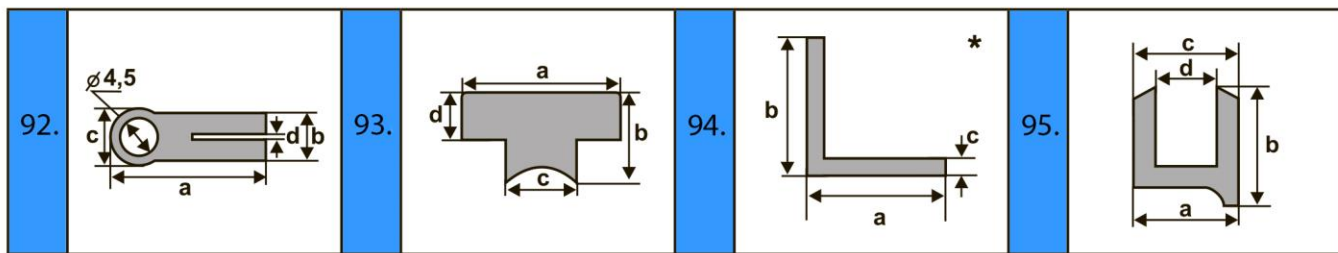
Обозначение профиля	Основные размеры а × в × с × d × e (мм)	Масса 1 п.м. (грамм) справочно
68-5	12x7x15	190
68-6	11x7x10,5	120
68-7	11,5x7,7x9,7	110
68-8	11x7x15	110
68-9	26x21x16	420
69	25x20x18x14 x2,5	315
70	25x19x14x2,5	210
71	32x12x12x2	140
72	28x24x25x9	490
73	29x19x17x8	295
74	23x21	350
75	12x14x7x4	95



Размеры профилей (76-91) из силиконовых резин (кроме изделий для вакуумных систем), мм

Обозначение профиля	Основные размеры а × b × c × d × e (мм)	Масса 1 п.м. (грамм) справочно
76-1	11x10,5x1	45
76-2	9,5x15x1	50
77	11x8x6	70
78-1	6,5x9x5,5	50
78-2	7,5x11x6,5	70
79-1	12,5x12x9	75
79-2	14x14,5x10	145
80	27x17x10x8,5	290
81	31x14,5x13x10	230
82	6x8x1x2	30

Обозначение профиля	Основные размеры а × b × c × d × e (мм)	Масса 1 п.м. (грамм) справочно
83	7x10	40
84	27x27x36	430
85	10x10x5,5x2	55
86	32x24x17,5x14	620
87	10,5x19x16	195
88	22x20x17x2,5	240
89	8x10x14x1x2,5	55
90	28x25x14x20	210
91	5,2x11,5x1,2	50
92	15x6,5x4x1	55



Размеры профилей (92-101) из силиконовых резин (кроме изделий для вакуумных систем), мм

Обозначение профиля	Основные размеры a × b × c × d × e (мм)	Масса 1 п.м. (грамм) справочно
92	15x4x6,5x1	55
93	18x12,5x7x7	185
94	18x18x3	125
95	18x25x10,5x16	210
96	18x25x16x3	150
97	12x15x14	170
98	15x8x11x6	80
99	13x20x8x1,5	200
100	16,4x7,1x3,5	70
101	10,7x12,9x4,4x4,5	60